

Технічний паспорт:

Вимикач змінного струму Модель S5000 - 200A

VECTOR VS



Стандарти. IEC 60947-1 & 3
Quality Telergon, S.A.U. .

ISO 9001 & 14001



Management System
ISO 9001:2008
ISO 14001:2004
www.tuv.com
ID 9105053481

Випробовування відповідно до IEC 60947-3.
Схвалено

Austrian Institute of
Technology



Електричні характеристики (згідно з IEC 60947-3)

Тепловий струм I_{th} (від -30 до 50 °C) 200A

Номинальна напруга ізоляції U_i (В) 1000
Номинальна імпульсна витримувана напруга U_{imp} (кВ) 8

(Змінний струм) Номинальний робочий струм I_e (А) Напруга Категорія експлуатації I_e

400 В	AC21A	200
	AC22A	200
500 В	AC21A	200
	AC22A	200

** Для інших напруг та/або категорій експлуатації просимо проконсультуватися.

Поведінка при короткому замиканні

Струм короткого замикання (пікове значення) I_{cm}	13kA
Короткочасний витримуваний струм (1 сек) (середньоквадратичне значення) I_{cw}	7kA
Умовний струм короткого замикання (середньоквадратичне значення)	100kA
Максимальний струм відключення (пікове значення)	20kA

Підключення

Шина (товщина / ширина) (мм)	5/30
Жорсткий кабель (мм ²)	120
Макс. з'єднання мідної шини (мм)	30
Момент затягування (Н*м)	13/18

Механічні характеристики

Мінімальна кількість операцій (за стандартом) без навантаження	30000
Максимальна вага (4-х полюсний литий корпус) (кг)	0,9/1

Коди

Розмір корпусу (А)	Полюси	Код	Код для прямої обробки
Розмір 0	3P	S5-02003PS0	DS-SI01
Розмір 0	4P(3P+N)	S5-02003NS0	DS-SI01

Акcesуари

Виносна ручка	DS-SA01
Захисна пластина	DS-CU01
Допоміжний контакт	D5LAU01

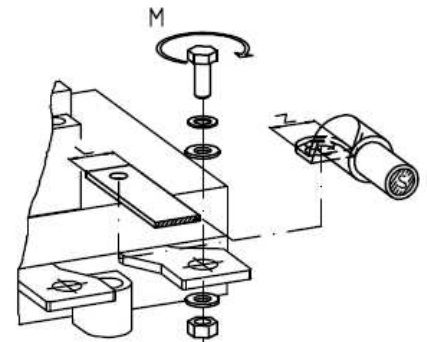
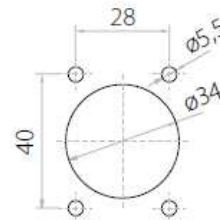
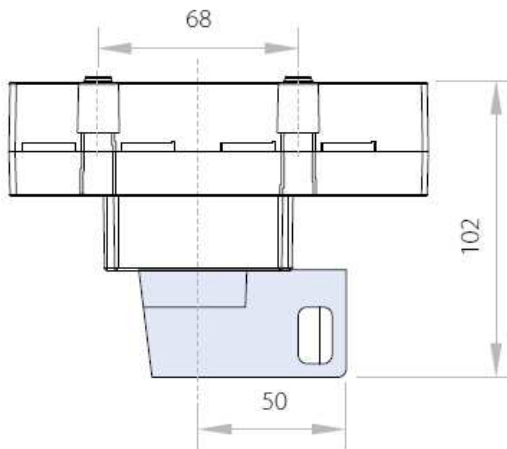
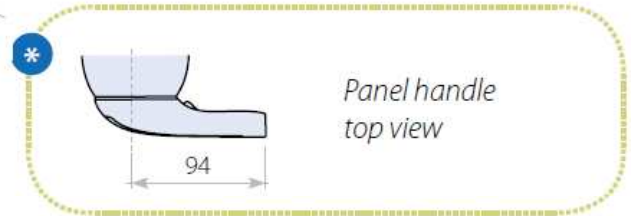
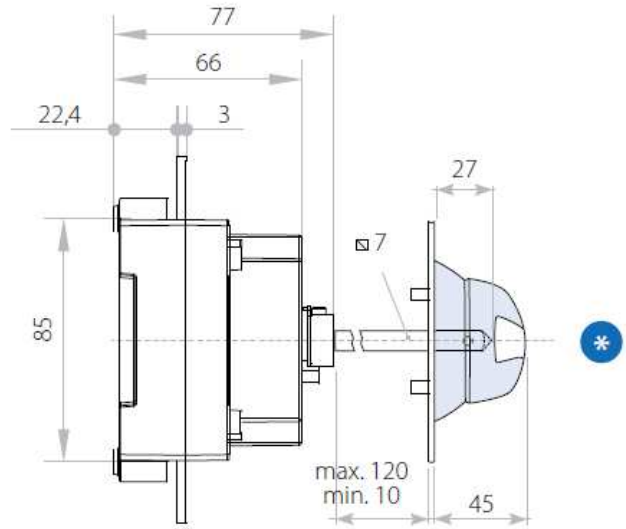
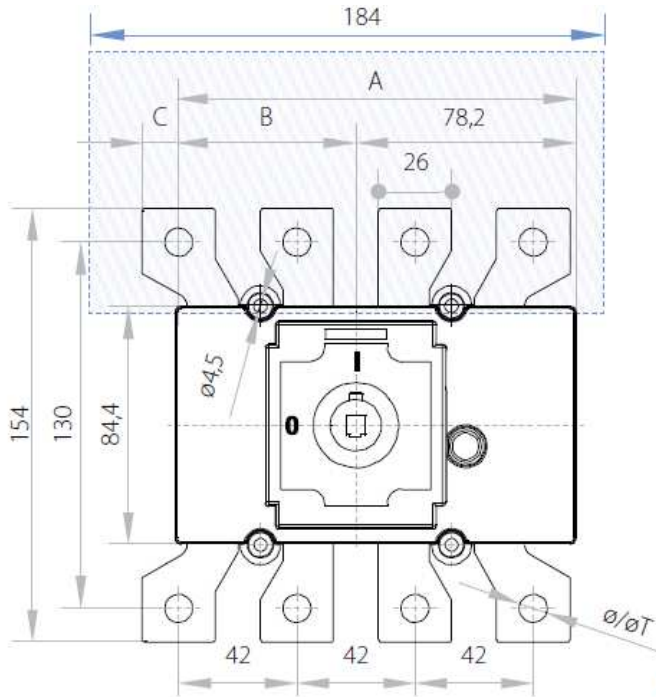
Більше інформації на сайті www.telergon.es



Перемикач-роз'єднувач змінного струму
S5-02003PS0
S5-02003NS0

TELERGON, S.A.U.
Дані можуть бути змінені без попередження (надруковано: 18/07/2013)

Розміри



S5000	I _{in}	A		B		C		ØT	M N×m	S max. (Cu) mm ²	Z max.	H max. (Cu) mm		L max. (Cu) mm	
		3P	4P	3P	4P	3P	4P					H max.	L max.		
0	200A	131	142	53	64	-	11,8	M10	18	120	30	5	30		

Більше інформації на сайті www.telergon.es



Перемикач-роз'єднувач змінного струму
S5-02003PS0
S5-02003NS0

TELERGON, S.A.U.
Дані можуть бути змінені
без попередження
(надруковано 18/07/2013)

